

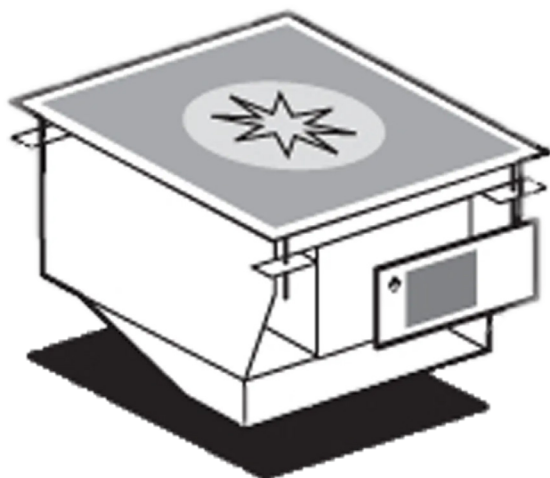
Technický list

Vlastnosti produktu



Sporák indukční digitální 1 zóna

Model	Sap kód	00013590
PCID-44ETD	Skupina artiklů	Sporáky



- Typ spotřebiče: Elektrické zařízení
- Příkon zóny 1 [kW]: 5

Sap kód	00013590	Příkon elektrický [kW]	5.000
Šířka netto [mm]	400	Napájení	400 V / 3N - 50 Hz
Hloubka netto [mm]	400	Počet zón	1
Výška netto [mm]	310	Příkon zóny 1 [kW]	5
Hmotnost netto [kg]	12.00	Rozměr sklokeramické desky [mm x mm]	350 x 350

Technický list

Technický výkres



Sporák indukční digitální 1 zóna

Model

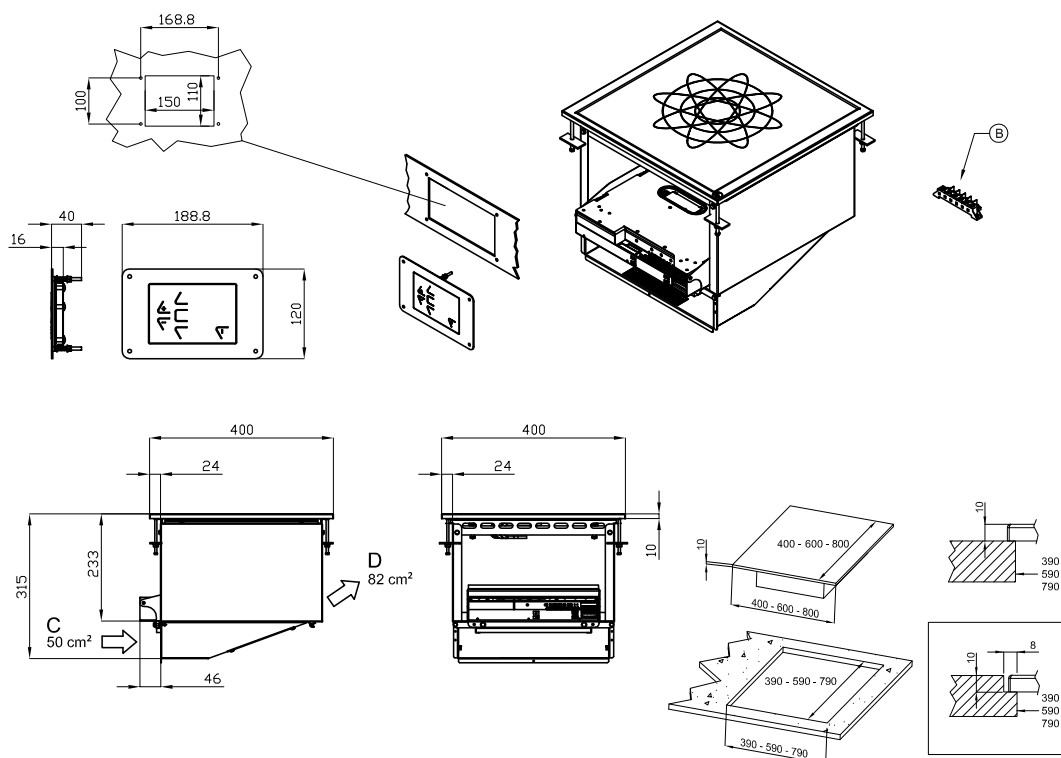
Sap kód

00013590

PCID-44ETD

Skupina artiklů

Sporáky



A	Data plate		B	Electrical connection	
---	------------	--	---	-----------------------	--



Sporák indukční digitální 1 zóna

Model	Sap kód	00013590
PCID-44ETD	Skupina artiklů	Sporáky

1. Sap kód:

00013590

2. Šířka netto [mm]:

400

3. Hloubka netto [mm]:

400

4. Výška netto [mm]:

310

5. Hmotnost netto [kg]:

12.00

6. Šířka brutto [mm]:

470

7. Hloubka brutto [mm]:

700

8. Výška brutto [mm]:

530

9. Hmotnost brutto [kg]:

18.00

10. Typ spotřebiče:

Elektrické zařízení

11. Konstruční typ zařízení:

Drop-in

12. Příkon elektrický [kW]:

5.000

13. Napájení:

400 V / 3N - 50 Hz

14. Materiál vrchní desky:

AISI 304

15. Tloušťka vrchní desky [mm]:

2.00

16. Počet zón:

1

17. Příkon zóny 1 [kW]:

5

18. Typ ovládání výkonu:

Digitální

19. Počet hořáků/ploten:

1

20. Rozměr sklokeramické desky [mm x mm]:

350 x 350

21. Průřez vodičů CU [mm²]:

0,75

- Výkon (kW): 3,3-3,7 (230 V)